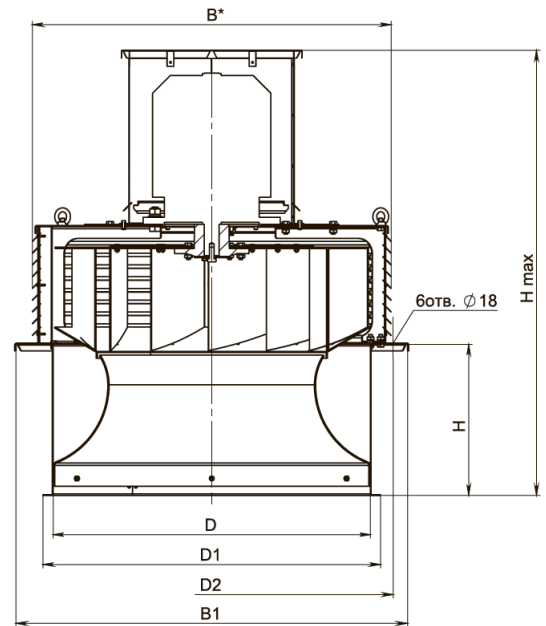


## Габаритные размеры

| Модель вентилятора | Размеры, мм |      |      |      |      |     |      |
|--------------------|-------------|------|------|------|------|-----|------|
|                    | D           | D1   | D2   | B    | B1   | H   | Hmax |
| ВКРЦ(М)-3,55       | 360         | 410  | 585  | 505  | 555  | 180 | 750  |
| ВКРЦ(М)-4          | 405         | 455  | 640  | 545  | 605  | 180 | 845  |
| ВКРЦ(М)-4,5        | 455         | 505  | 695  | 590  | 655  | 180 | 965  |
| ВКРЦ(М)-5          | 505         | 555  | 750  | 635  | 705  | 180 | 850  |
| ВКРЦ(М)-5,6        | 565         | 615  | 825  | 690  | 765  | 180 | 950  |
| ВКРЦ(М)-6,3        | 635         | 685  | 925  | 770  | 850  | 180 | 1080 |
| ВКРЦ(М)-7,1        | 715         | 765  | 995  | 840  | 910  | 300 | 1035 |
| ВКРЦ(М)-8          | 810         | 860  | 1070 | 920  | 1005 | 385 | 1145 |
| ВКРЦ(М)-9          | 910         | 960  | 1305 | 1100 | 1200 | 385 | 1350 |
| ВКРЦ(М)-10         | 1015        | 1065 | 1450 | 1230 | 1335 | 385 | 1470 |
| ВКРЦ(М)-11,2       | 1135        | 1185 | 1625 | 1390 | 1495 | 385 | 1620 |
| ВКРЦ(М)-12,5       | 1265        | 1315 | 1670 | 1420 | 1525 | 470 | 1830 |

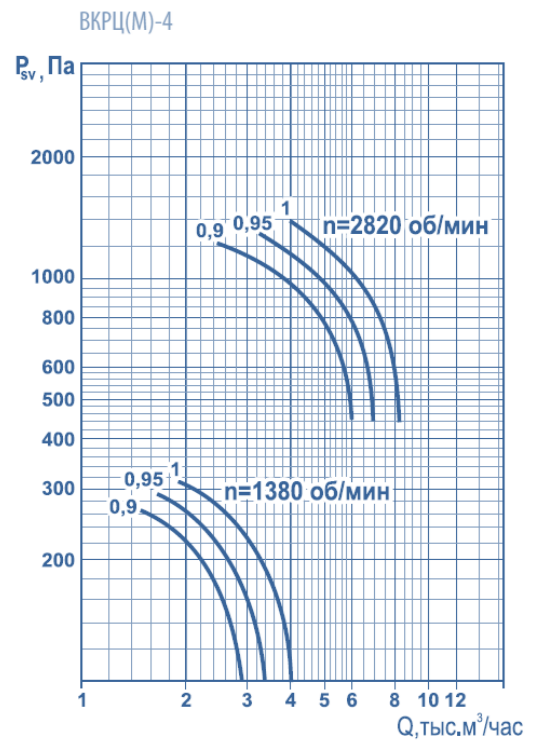
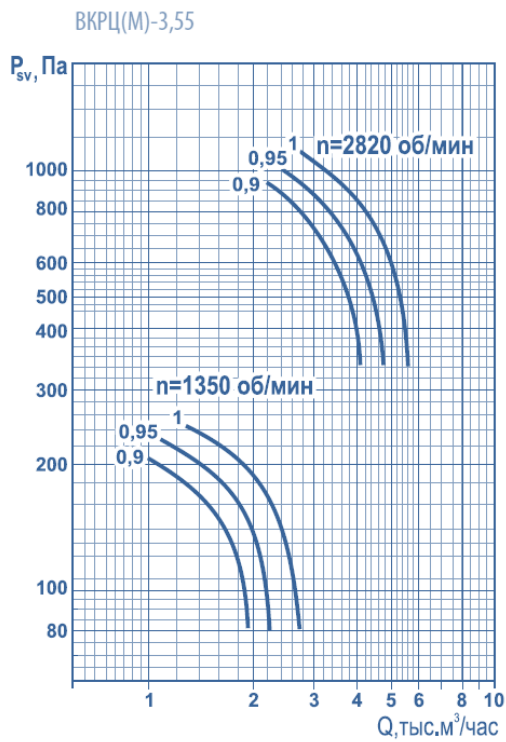


## Технические характеристики

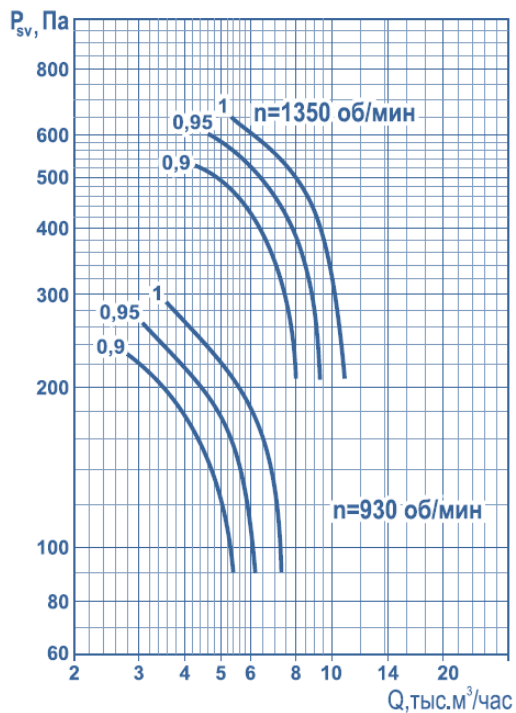
| Модель вентилятора | Типоразмер э/д | Относительный диаметр колеса | Установленная мощность, кВт | Максимальная потребляемая мощность, кВт | Ток, А   | Частота вращения, об/мин | Производительность, тыс. м <sup>3</sup> /час при t = 20° С | Статическое давление, Па при t = 20° С | Звуковая мощность, дБ (А) | Масса, кг |
|--------------------|----------------|------------------------------|-----------------------------|---|----------|--------------------------|--|--|---------------------------|-----------|
| ВКРЦ(М)-3,55       | АИР63А4        | 0,9                          | 0,25                        | 0,37                                    | 0,83     | 1500                     | 1-2,0  | 210-80                                 | 80                        | 35        |
|                    | АИР63В4        | 0,95                         | 0,37                        | 0,54                                    | 1,18     |                          | 1,1-2,2  | 230-80                                 |                           | 36        |
|                    | АИР63В4        | 1                            | 0,37                        | 0,54                                    | 1,18     |                          | 1,4-2,7  | 240-80                                 |                           | 36        |
|                    | АИР80А2        | 0,9                          | 1,5                         | 1,9                                     | 3,3      | 3000                     | 2,1-4,0  | 1000-350                               | 100                       | 43        |
|                    | АИР80В2        | 0,95                         | 2,2                         | 2,7                                     | 4,6      |                          | 2,4-4,7  | 1050-350                               |                           | 46        |
| АИР80В2            | 1              | 2,2                          | 2,7                         | 4,6                                     | 2,8-5,6  | 1100-350                 | 46   |  |                           |           |
| ВКРЦ(М)-4          | АИР71А4        | 0,9                          | 0,55                        | 0,77                                    | 1,61     | 1500                     | 1,4-2,9  | 270-100                                | 82                        | 43        |
|                    | АИР71А4        | 0,95                         | 0,55                        | 0,77                                    | 1,61     |                          | 1,6-3,2  | 290-100                                |                           | 43        |
|                    | АИР71А4        | 1                            | 0,55                        | 0,77                                    | 1,61     |                          | 1,9-4,0  | 310-100                                |                           | 43        |
|                    | АИР90L2        | 0,9                          | 3                           | 3,6                                     | 6,1      | 3000                     | 2,4-6,0  | 1200-440                               | 101                       | 48        |
|                    | АИР90L2        | 0,95                         | 3                           | 3,6                                     | 6,1      |                          | 3,2-7,0  | 1300-440                               |                           | 48        |
| АИР100S2           | 1              | 4                            | 4,6                         | 7,9                                     | 4,0-8,2  | 1400-440                 | 62   |  |                           |           |
| ВКРЦ(М)-4,5        | АИР71В4        | 0,9                          | 0,75                        | 1,0                                     | 1,9      | 1500                     | 2,2-4,2  | 370-140                                | 82                        | 50        |
|                    | АИР71В4        | 0,95                         | 0,75                        | 1,0                                     | 1,9      |                          | 2,5-4,9  | 400-140                                |                           | 51        |
|                    | АИР80А4        | 1                            | 1,1                         | 1,5                                     | 2,75     |                          | 2,9-5,7  | 430-140                                |                           | 55        |
|                    | АИР100S2       | 0,9                          | 4                           | 4,6                                     | 7,9      | 3000                     | 4,0-8,1  | 1450-560                               | 101                       | 68        |
|                    | АИР100S2       | 0,95                         | 4                           | 4,6                                     | 7,9      |                          | 4,6-9,7  | 1600-560                               |                           | 68        |
| АИР112М2           | 1              | 7,5                          | 8,6                         | 14,7                                    | 5,6-11,4 | 1700-560                 | 86   |  |                           |           |
| ВКРЦ(М)-5          | АИР80А4        | 0,9                          | 1,1                         | 1,5                                     | 2,75     | 1500                     | 3,1-5,8  | 450-180                                | 89                        | 60        |
|                    | АИР80А4        | 0,95                         | 1,1                         | 1,5                                     | 2,75     |                          | 3,4-6,7  | 500-180                                |                           | 60        |
|                    | АИР80В4        | 1                            | 1,5                         | 1,9                                     | 3,52     |                          | 4,0-8,0  | 540-180                                |                           | 63        |
| ВКРЦ(М)-5,6        | АИР71В6        | 0,9                          | 0,55                        | 0,81                                    | 1,74     | 1000                     | 2,8-5,4  | 230-90                                 | 79                        | 67        |
|                    | АИР71В6        | 0,95                         | 0,55                        | 0,81                                    | 1,74     |                          | 3,1-6,2  | 260-90                                 |                           | 68        |
|                    | АИР80А6        | 1                            | 0,75                        | 1,1                                     | 2,26     |                          | 3,6-7,3  | 290-90                                 |                           | 71        |
|                    | АИР80В4        | 0,9                          | 1,5                         | 1,9                                     | 3,52     | 1500                     | 4,2-8,0  | 520-210                                | 91                        | 72        |
|                    | АИР90L4        | 0,95                         | 2,2                         | 2,7                                     | 5,0      |                          | 4,6-9,3  | 600-210                                |                           | 75        |
| АИР100S4           | 1              | 3,0                          | 3,7                         | 6,7                                     | 5,3-10,8 | 650-210                  | 83   |  |                           |           |
| ВКРЦ(М)-6,3        | АИР80В6        | 0,9                          | 1,1                         | 1,5                                     | 3,05     | 1000                     | 4-7,6  | 315-210                                | 93                        | 89        |
|                    | АИР80В6        | 0,95                         | 1,1                         | 1,5                                     | 3,05     |                          | 4,5-8,7  | 350-120                                |                           | 90        |
|                    | АИР90L6        | 1                            | 1,5                         | 2,0                                     | 4,1      |                          | 5,0-10,3   | 380-120                                |                           | 94        |
|                    | АИР100L4       | 0,9                          | 4                           | 4,7                                     | 8,5      | 1500                     | 6,0-11,6   | 700-280                                | 103                       | 103       |
|                    | АИР100L4       | 0,95                         | 4                           | 4,7                                     | 8,5      |                          | 7,1-13,5   | 770-280                                |                           | 104       |
| АИР112М4           | 1              | 5,5                          | 6,4                         | 11,3                                    | 8,0-16,0 | 830-280                  | 115  |  |                           |           |

|              |           |      |      |      |      |      |           |          |     |     |
|--------------|-----------|------|------|------|------|------|-----------|----------|-----|-----|
| ВКРЦ(М)-7,1  | АИР90L6   | 0,9  | 1,5  | 2,0  | 4,1  | 1000 | 5,5-11,0  | 400-150  | 95  | 113 |
|              | АИР100L4  | 0,95 | 2,2  | 2,7  | 5,6  |      | 6,5-12,7  | 440-150  |     | 123 |
|              | АИР112МА6 | 1    | 3,0  | 3,7  | 7,4  |      | 7,3-15,0  | 470-150  |     | 132 |
|              | АИР112М4  | 0,9  | 5,5  | 6,4  | 11,3 | 1500 | 8,5-16,7  | 950-340  | 104 | 134 |
|              | АИР132S4  | 0,95 | 7,5  | 8,6  | 15,1 |      | 9,6-19,0  | 1030-340 |     | 167 |
|              | АИР132М4  | 1    | 11   | 12,4 | 22,2 |      | 11,0-23,0 | 1100-340 |     | 182 |
| ВКРЦ(М)-8    | АИР112МА6 | 0,9  | 3    | 3,7  | 7,4  | 1000 | 7,6-16,0  | 540-200  | 97  | 155 |
|              | АИР112МВ6 | 0,95 | 4    | 4,9  | 9,1  |      | 9,1-18,5  | 580-200  |     | 163 |
|              | АИР132S6  | 1    | 5,5  | 6,5  | 12,3 |      | 10,6-22,0 | 620-200  |     | 194 |
| ВКРЦ(М)-9    | АИР132S6  | 0,9  | 5,5  | 6,5  | 12,3 | 1000 | 13,0-22,8 | 630-240  | 97  | 274 |
|              | АИР132М6  | 0,95 | 7,5  | 8,8  | 16,5 |      | 14,0-26,0 | 700-240  |     | 287 |
|              | АИР160S6  | 1    | 11   | 12,6 | 23,0 |      | 16,0-30,5 | 750-240  |     | 330 |
| ВКРЦ(М)-10   | АИР132S8  | 0,9  | 4    | 4,8  | 10,5 | 750  | 12,0-23,5 | 450-270  | 94  | 309 |
|              | АИР132М8  | 0,95 | 5,5  | 6,6  | 13,6 |      | 13,0-27,0 | 500-270  |     | 322 |
|              | АИР160S8  | 1    | 7,5  | 8,7  | 18,0 |      | 15,2-32,5 | 540-270  |     | 365 |
|              | АИР160S6  | 0,9  | 11   | 12,6 | 23,0 | 1000 | 16,3-32,3 | 830-320  | 97  | 365 |
|              | АИР160М6  | 0,95 | 15   | 16,9 | 31,0 |      | 19,0-38,0 | 910-320  |     | 395 |
|              | АИР180М6  | 1    | 18,5 | 20,7 | 36,9 |      | 22,0-44,7 | 970-320  |     | 420 |
| ВКРЦ(М)-11,2 | АИР160S8  | 0,9  | 7,5  | 8,7  | 18,0 | 750  | 17,1-32,5 | 530-220  | 95  | 415 |
|              | АИР160М8  | 0,95 | 11   | 12,6 | 26,0 |      | 19,0-37,0 | 610-220  |     | 438 |
|              | АИР160М8  | 1    | 11   | 12,6 | 26,0 |      | 20,5-44,0 | 670-220  |     | 440 |
|              | АИР180М6  | 0,9  | 18,5 | 20,7 | 36,9 | 1000 | 23,5-42,5 | 970-380  | 97  | 470 |
|              | 5АИ200М6  | 0,95 | 22   | 24,4 | 44,7 |      | 27,0-50,0 | 1080-380 |     | 515 |
|              | 5АИ200L6  | 1    | 30   | 33,3 | 59,6 |      | 30,0-58,0 | 1200-380 |     | 540 |
| ВКРЦ(М)-12,5 | АИР180М8  | 0,9  | 15   | 16,9 | 31,3 | 750  | 23,5-46,0 | 720-270  | 96  | 579 |
|              | АИР180М8  | 0,95 | 15   | 16,9 | 31,3 |      | 26,0-53,0 | 780-270  |     | 581 |
|              | 5АИ200L8  | 1    | 22   | 24,4 | 45,8 |      | 30,5-63,0 | 820-270  |     | 653 |
|              | 5АИ225М6  | 0,9  | 37   | 40,7 | 72,7 | 1000 | 34,0-60,0 | 1170-470 | 99  | 691 |
|              | 5АИ250S6  | 0,95 | 45   | 49,2 | 85   |      | 36,0-70,0 | 1310-470 |     | 792 |
|              | 5АИ250S6  | 1    | 45   | 49,2 | 85   |      | 40,0-83,0 | 1480-470 |     | 795 |

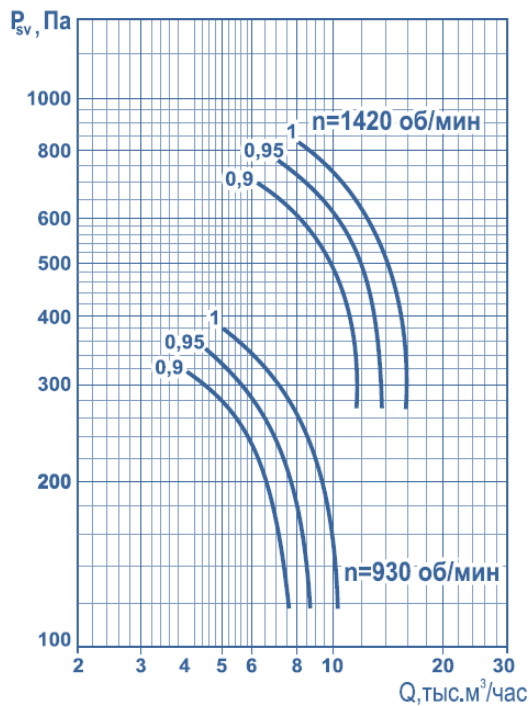
## Аэродинамические характеристики



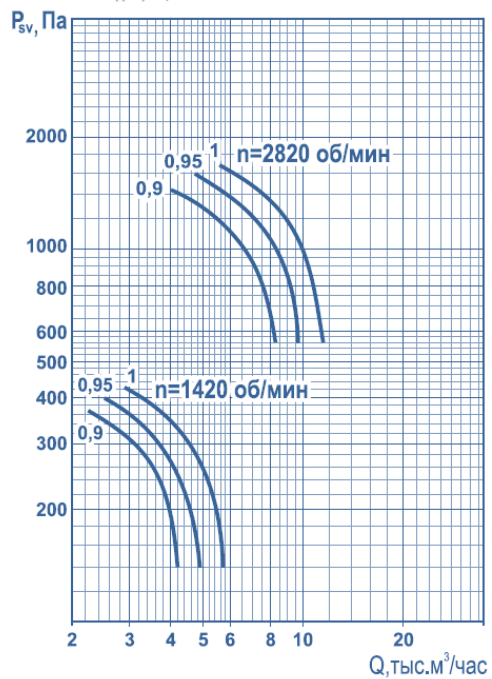
ВКРЦ(М)-5,6



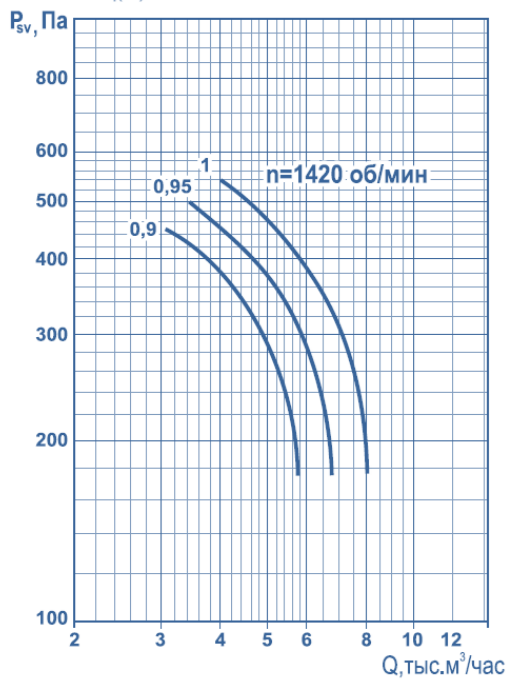
ВКРЦ(М)-6,3

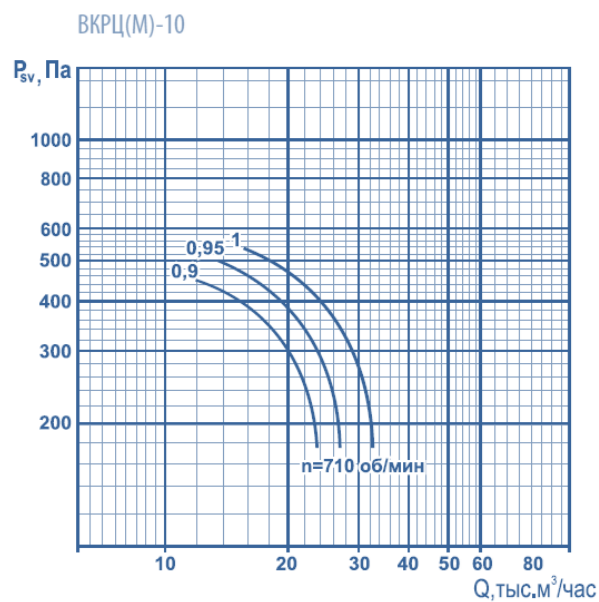
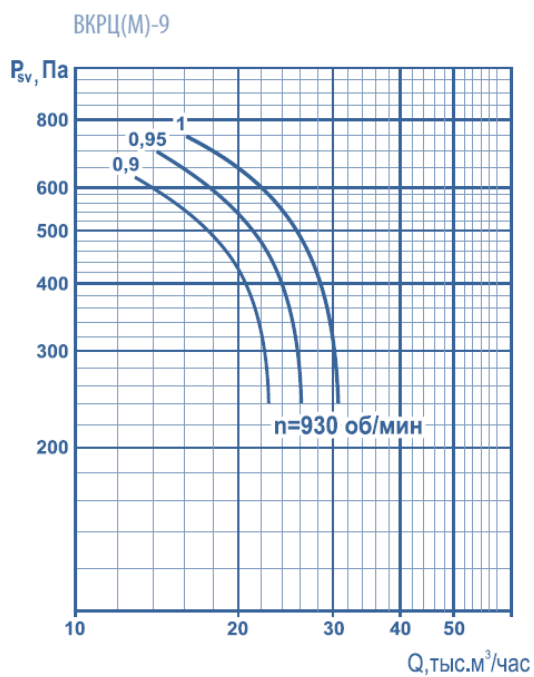
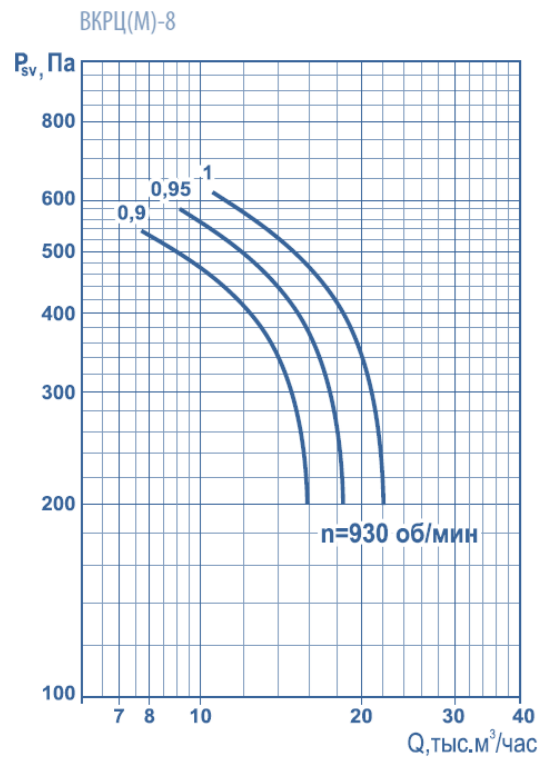
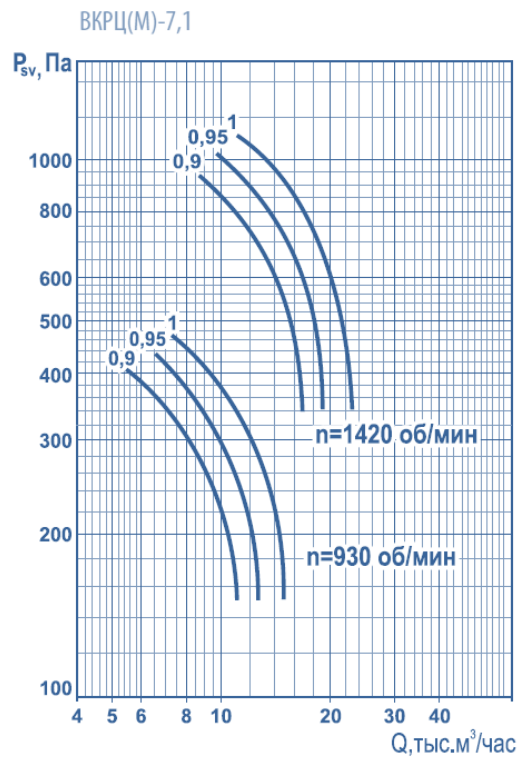


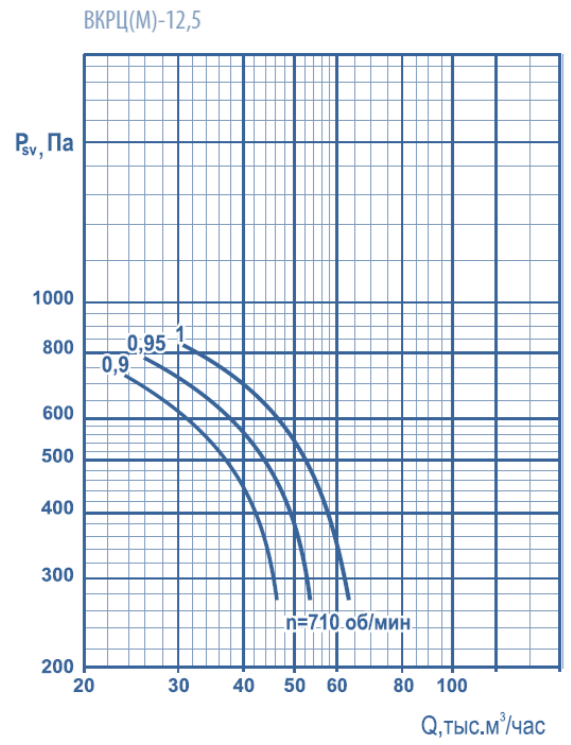
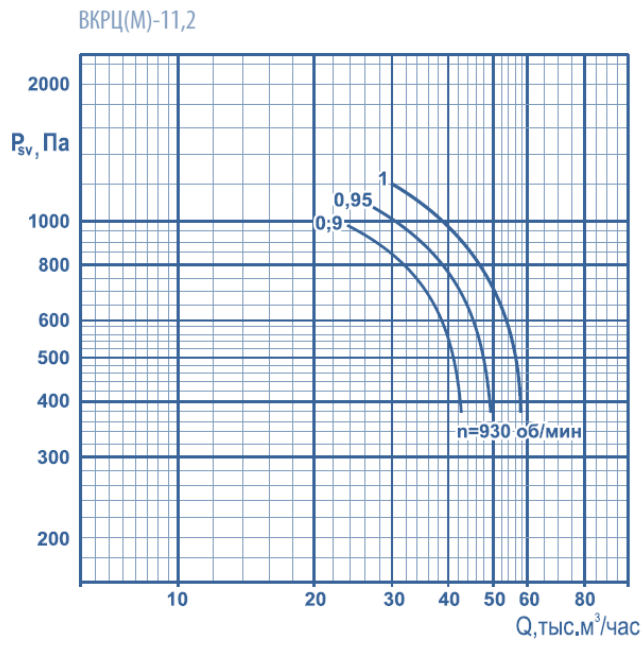
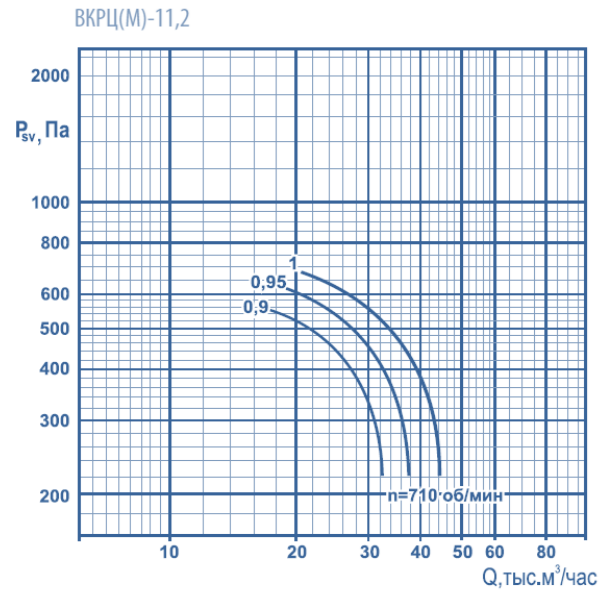
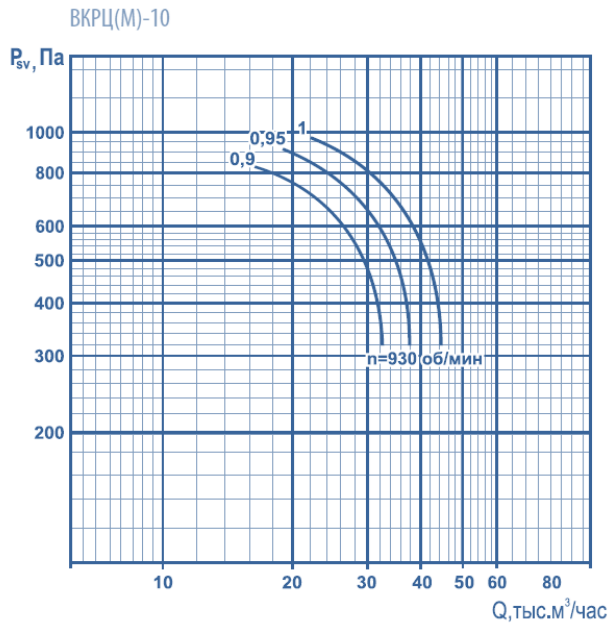
ВКРЦ(М)-4,5



ВКРЦ(М)-5







ВКРЦ(М)-12,5

